

ПИСТОЛЕТ ГАЗОБАЛЛОННЫЙ МОДУЛЬНЫЙ
модели МР-651К

Паспорт
МР-651К.776325.007 ПС

СОДЕРЖАНИЕ

1	Введение	3
2	Назначение	3
3	Технические характеристики	3
4	Комплектность	5
5	Устройство и принцип работы	6
6	Указания мер безопасности	7
7	Порядок эксплуатации	7
8	Техническое обслуживание	10
9	Свидетельство о приемке	11
10	Гарантии изготовителя	11
11	Сведения о консервации и условиях хранения	14

1 ВВЕДЕНИЕ

1.1 Приступая к эксплуатации пистолета модульного, внимательно изучите паспорт. Настоящий паспорт кратко знакомит с основными техническими характеристиками, устройством и правилами эксплуатации пистолета газобаллонного модульного.

1.2 Обозначение деталей и сборочных единиц приведены на рисунках.

1.3 Замечания по качеству и пожелания направляйте по адресу: 426063, г. Ижевск, ул. Промышленная, 8, ГУП "Ижевский механический завод", ОТК.

1.4 В связи с постоянной работой по усовершенствованию изделия, повышающей его надежность и улучшающей условия эксплуатации, в конструкцию могут быть внесены изменения, не отраженные в настоящем издании.

1.5 Государственному унитарному предприятию "Ижевский механический завод" выдана лицензия № 10-1-13-99 от 06.12.99 на производство служебного и гражданского оружия, срок действия по 06.12.2002, лицензия выдана Министерством оборонной промышленности, адрес: 125889, г. Москва, ГСП-47, Миусская пл., 3.

2 НАЗНАЧЕНИЕ

2.1 Пистолет газобаллонный модульный модели МР-651К предназначен для первоначального обучения стрельбе по неподвижным мишеням

и любительской стрельбы пулями "ДЦ", "ДЦ-М", "Шмель" и пулями сферическими для пневматического оружия калибра 4,5 мм.

Стрельба ведется при температуре окружающей среды от 283К (+10°C) до 313К (+40°C).

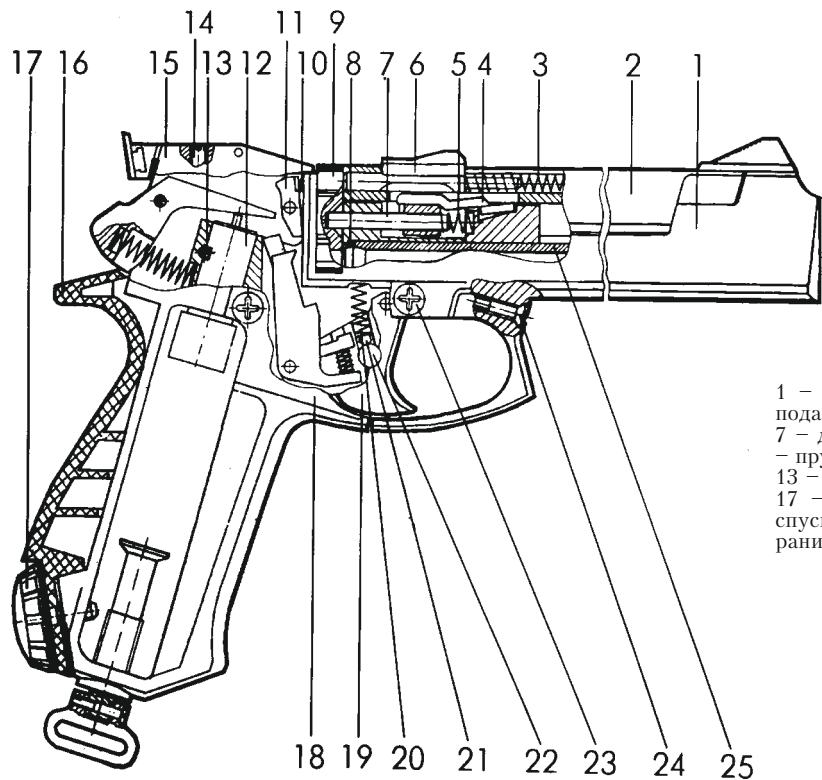
2.2 Изделие с комплектацией -06; -07, -15, -16 может использоваться в варианте винтовки.

2.3 В изделии с комплектацией -03 могут применяться импортные 12 г баллончики или, при наличии переходника П (рисунок 4), отечественные баллончики для бытовых сифонов.

3 ТЕХНИЧЕСКИЕ ХАРАКТЕРИСТИКИ

Калибр, мм	4,5
Габаритные размеры, мм, не более	240x165x35 835x205x45*
Длина рабочего хода спускового крючка, мм, не более:	
– при самовзводе	12
– при срыве с боевого взвода	2
Емкость магазина, шт.:	
для пуль	8
для сферических пуль	23
Масса, кг, не более	0,7 1,5*
Скорость полета пуль, м/с, не менее	70

Примечание – *При использовании изделия в варианте винтовки.



1 – кожух ствола; 2 – накопитель; 3 – пружина подавателя; 4 – клин; 5 – пружина; 6 – подаватель; 7 – движок; 8 – прокладка ствола; 9 – магазин; 10 – пружина; 11 – шептало; 12 – клапанное устройство; 13 – штифт; 14 – винт; 15 – прицел; 16 – рукоятка; 17 – винт рукоятки; 18 – крышка; 19 – крючок спусковой; 20 – пружина; 21 – шарик; 22 – предохранитель; 23 – винт; 24 – винт; 25 – ствол.

Рисунок 1 – Схема механизмов пистолета

4 КОМПЛЕКТНОСТЬ

Комплектность согласно таблице.

Наименование	Исполнение пистолета MP-651K 776325.007-...	Количество
Пистолет	-00; -02; -03; -05;-06; -07; -11; -12; -13; -15; -16	1
Цевье	-06; -07; -15; -16	1
Приклад приставной Магазин:	-06; -07; -15; -16	1
для пуль	-00; -02; -03; -05; -06; -07; -11; -12; -13; -15; -16	1
для сферических пуль	-00; -02; -03; -05; -07; -16	1
Переходник П	-03;	1
Элемент запорный	-00; -02; -03; -05; -06; -07; -11; -12; -13; -15; -16	2
Уплотнение баллончика	-03;	1
Прокладка ствола	-00; -02; -03; -05; -06; -07; -11; -12; -13; -15; -16	1
Кольцо	-00; -02; -03; -05; -06; -07; -11; -12; -13; -15; -16	1
Кольцо плоское	-00; -02; -03; -05; -06; -07; -11; -12; -13; -15 -16	2
Кольцо уплотнительн.	-00; -02; -03; -05; -06; -07; -11; -12; -13; -15; -16	2
Шомпол	-00; -02; -03; -05; -06; -07; -11; -12; -13; -15; -16	1
*Пули "ДЦ"	-03; -05; -06; -11; -15;	350
Пули сферические	-02; -03; -05; -07; -16	200
Баллончики:	-02; -03; -05; -06; -07; -12; -15;	2
	-16	10
Паспорт	-00; -02; -03; -05; -06; -07; -11; -12; -13; -15; -16	1
Коробка упаковочная	-00; -02; -03; -05; -06; -07; -11; -12; -13; -15; -16	1
Футляр или коробка упаковочная	-00; -02; -03; -05; -06; -07; -11; -12; -13; -15; -16	1

Примечание – *Допускается замена на 100 штук пуль "ДЦ-М".

5 УСТРОЙСТВО И ПРИНЦИП РАБОТЫ

5.1 Схема механизмов пистолета показана на рисунке 1.

5.2 Вылет пули из канала ствола происходит за счет энергии сжатого газа, размещенного в баллончике для бытового сифона.

Отсечка порции газа, для придания пуле определенной скорости, происходит за счет работы ударно-спускового механизма.

5.3 Многозарядность пистолета обеспечивается за счет размещения восьми пуль в отверстиях магазина. Сферические пули же дополнительно размещаются в накопителе, которые под действием пружины подавателя поступают в отверстия магазина по мере их освобождения в процессе стрельбы. Поворот магазина осуществляется при нажатии на спусковой крючок.

В конструкции пистолета предусмотрено два исполнения магазина:

- со ступенчатыми отверстиями под сферические пули и наличием маркировки выполненной буквой "В" на торце магазина в зоне "зубчатки";
- с гладкими отверстиями под свинцовые пули "ДЦ", "ДЦ-М" без маркировки.

5.4 Спусковой механизм пистолета позволяет производить стрельбу как самовзводом, так и с предварительной постановкой курка на боевой взвод шептала. Спусковой механизм пистолета с присоединенным приставным прикладом позволяет производить стрельбу только самовзводом.

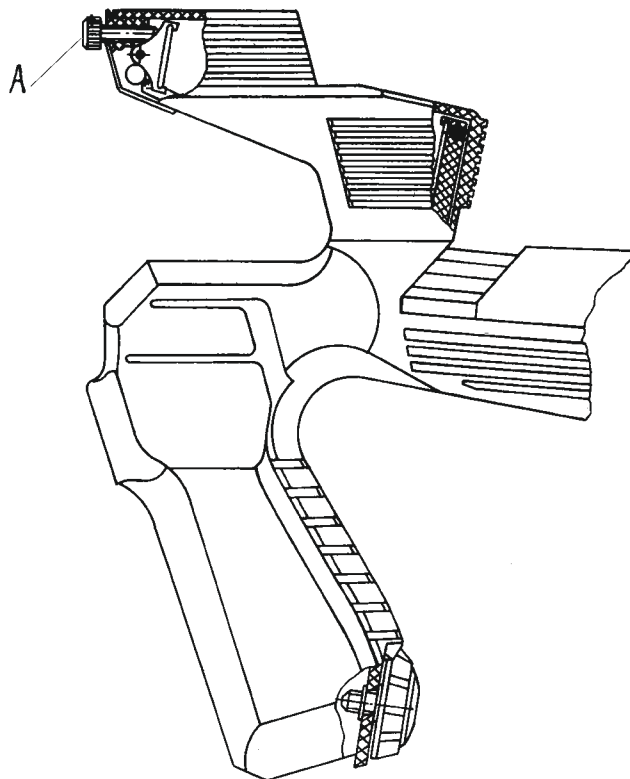


Рисунок 2 – Схема перископического устройства

5.5 В конструкции пистолета предусмотрен неавтоматический предохранитель, размещенный на спусковом крючке и блокирующий его, исключая случайный выстрел.

5.6 Конструкция прицельного приспособления позволяет вести корректировку стрельбы по вертикали вращением винта прицела и по горизонтали – перемещением целика по направляющей прицельной планки.

5.7 В зависимости от исполнения пистолет может комплектоваться быстросъемными сборочными единицами: цевьем и приставным прикладом.

5.8 В конструкции приставного приклада предусмотрено зеркальное перископическое устройство, позволяющее вести прицельную стрельбу с использованием прицельного приспособления пистолета.

5.9 Конструкция перископического устройства позволяет вести корректировку визуального обзора по вертикали при помощи регулировочного винта А (рисунок 2).

6 УКАЗАНИЯ МЕР БЕЗОПАСНОСТИ

6.1 Эксплуатируемый Вами пистолет модульный может представлять опасность для людей при легкомысленном обращении с ним.

6.2 При выборе направления стрельбы необходимо учитывать, что выстрел опасен на дистанции до 100 м.

6.3 Направляйте заряженный пистолет только в сторону мишени.

6.4 При эксплуатации пистолета модульного запрещается:

1) направлять пистолет дульной частью в сторону людей;

2) оставлять и хранить пистолет с заряженными пулями;

3) разбирать пистолет со вставленным баллончиком, наполненным газом.

6.5 После окончания стрельбы убедитесь в том, что пистолет разряжен. При наличии пуль в магазине извлеките их, сняв магазин. При наличии сферических пуль в накопителе извлеките их через загрузочное отверстие в накопителе.

6.6 В случае временного прекращения стрельбы поставьте пистолет на предохранитель. Для этого достаточно переместить кнопку предохранителя влево относительно спускового крючка.

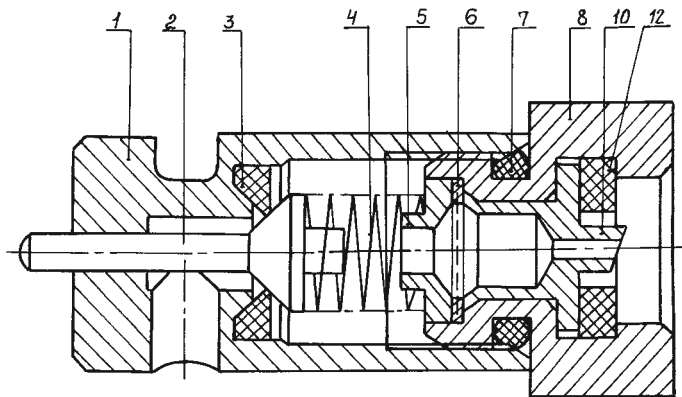
7 ПОРЯДОК ЭКСПЛУАТАЦИИ

7.1 Удалите смазку из канала ствола и снимите лишнюю смазку с наружных поверхностей пистолета.

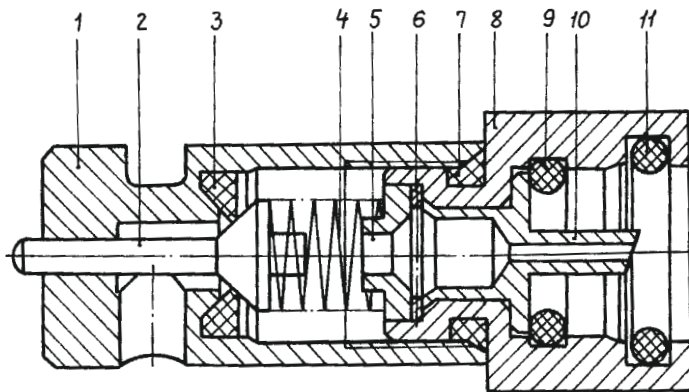
7.2 Проверьте работу ударно-спускового механизма.

7.3 При подготовке пистолета к стрельбе необходимо:

- снять рукоятку, открутив винт рукоятки;
- вставить баллончик, производя его накачивание путем закручивания поджимного винта;
- снять магазин, сдвинув движок в крайнее переднее положение. В зависимости от желаяния стрелка –



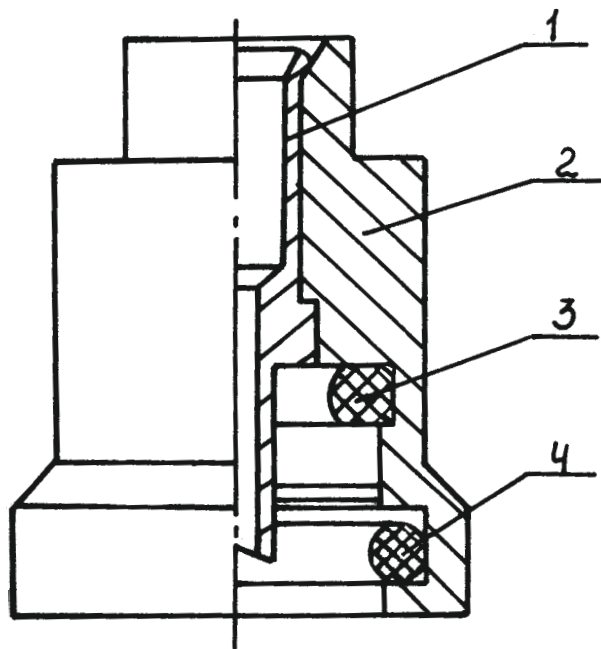
Для исполнения "-03"



Для исполнений "-00; -02; -05; -06;
-07; -11; -12; -13; -15; -16"

1 – втулка клапана; 2 – клапан; 3 – элемент запорный; 4 – пружина клапана; 5 – шайба клапана; 6 – фильтр; 7 – кольцо; 8 – переходник; 9 – кольцо плоское; 10 – игла; 11 – кольцо уплотнительное; 12 – уплотнение баллончика.

Рисунок 3 – Схема клапанного устройства



1 – игла; 2 – корпус переходника; 3 – кольцо плоское; 4 – кольцо уплотнительное.

Рисунок 4 – Схема переходника II

стрелять пулями "ДЦ", "ДЦ-М", "Шмель" или сферическими пулями – берется соответствующий магазин.

7.3.1 При стрельбе пулями:

– вставить пули в радиальные отверстия мага-

зина (пули вставлять со стороны зубчатки);

– поставить магазин на прежнее место.

7.3.2 При стрельбе сферическими пулями:

– поставить магазин на прежнее место;

– переместить подаватель в переднее положение;

– через загрузочное отверстие в накопитель вставить до 23 сферических пуль, включая зарядку 8 радиальных отверстий магазина. Отверстия магазина заполнить путем поворота магазина от руки;

– освободить подаватель для прижатия заряженных сферических пуль к магазину.

7.4 Пистолет готов к стрельбе.

7.5 Стрельба самовзводом осуществляется простым нажатием на спусковой крючок.

7.6 Стрельба с боевого взвода осуществляется путем предварительной постановки курка на боевой взвод шептала с последующим нажатием на спусковой крючок.

7.7 При комплектации изделия -06; -07; -15; -16, с возможностью использования изделия в варианте винтовки присоединение цевья и приставного приклада производится следующим образом:

– снимите "пистолетную" рукоятку;

– поставьте приставной приклад;

– вложив ствольную часть пистолета в направляющую цевья, задвиньте ее в цевье до зацепления защелки цевья за скобу пистолета.

7.8 "Винтовочный" вариант готов к стрельбе.

7.9 При эксплуатации пистолета строго соблюдайте правила, изложенные в разделе "Указания мер безопасности".

8 ТЕХНИЧЕСКОЕ ОБСЛУЖИВАНИЕ

8.1 Правильное обращение и своевременное техническое обслуживание пистолета повышает срок службы и гарантирует надежную работу. Не следует, если нет необходимости, производить полную разборку пистолета.

8.2 Применяйте для стрельбы только пули, указанные в разделе "Назначение".

8.3 Неполную разборку пистолета следует производить в следующем порядке (рисунок 1):

1) отвернуть винт 17, снять рукоятку 16;

2) отвернуть винт 24, отделить кожух ствола 1 с накопителем 2, снять клин 4, отделить ствол 25, пружину 5, движок 7, магазин 9, извлечь прокладку ствола 8, отделить от кожуха ствола 1 накопитель 2, извлечь из накопителя пружину подавателя 3 с подавателем 6;

3) отвернуть винт 14, снять прицел 15;

4) отвернуть винты 23, отделить крышку 18, снять шептало 11 с пружиной 10, снять спусковой крючок 19 с пружиной 20, шариком 21 и предохранителем 22.

8.4 Сборку пистолета производить в обратном порядке.

8.5 Через каждые 500-1000 выстрелов подтягивать винты крепления крышки и кожуха ствола.

8.6 В случае застревания пули в стволе протолкните ее шомполом через дульную часть обратно в магазин (при использовании пистолета с цевьем, предварительно снимите его).

8.7 Через каждые 1500-2000 выстрелов производите смазку спускового механизма.

Чистку канала ствола производить через каждые 500-1000 выстрелов.

8.8 Для чистки и смазки деталей пистолета рекомендуется использовать чистую ветошь или марлю, ружейную смазку РЖ ТУ 38-1011315-90.

8.9 В целях обеспечения долговечности уплотнительных элементов не рекомендуется производить снятие с пистолета баллончика, наполненного газом.

8.10 Для замены вышедшего из строя элемента запорного 3 (рисунок 3), который является уплотнением клапана, необходимо выбить штифт 13 (рисунок 1) и снять клапанное устройство 12. Отвернуть втулку клапана 1 (рисунок 3) от переходника 8, снять клапан 2 с пружиной 4 и аккуратно извлечь элемент запорный из втулки клапана.

После установки нового уплотнения провести сборку в обратном порядке.

8.11 Перед эксплуатацией пистолет следует привести к нормальному бою, т. е. отрегулировать прицельное приспособление. Эту работу рекомендуется проводить в следующем порядке (рисунок 5):

1) определить дистанцию, на которой Вы наиболее часто собираетесь стрелять (не более 10 м);

2) на листе бумаги изобразить мишень – черный круг Б диаметром 60 мм, закрепить его на дере-

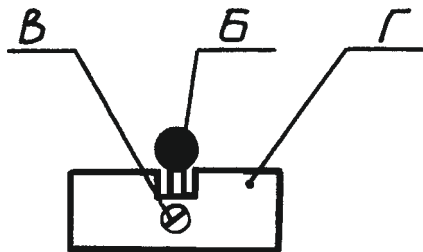


Рисунок 5 – Схема прицеливания

вянном щите или на другом предмете, который хорошо улавливает пули;

3) подготовить пистолет к стрельбе, прицелиться (рисунок 5) и произвести несколько выстрелов по мишени с выбранной Вами дистанции;

4) регулировку прицела в горизонтальной и вертикальной плоскости рекомендуется производить следующим образом;

– ослабить винт крепления целика В; сместить целик Г вправо (если пробойны находятся левее черного круга мишени) или влево (если пробойны находятся правее черного круга мишени); закрепить целик винтом;

– поворотом регулировочного винта прицела поднять прицел 15 (рисунок 1) (если пробойны находятся под черным кругом мишени) или опустить (если пробойны находятся над черным кругом мишени).

9 СВИДЕТЕЛЬСТВО О ПРИЕМКЕ

Пистолет газобаллонный модульный модели МР-651К № _____ соответствует ТУ 7184-022-07514647-96, криминалистическим требованиям МВД России и признан годным для эксплуатации. Пистолет газобаллонный модульный модели МР-651К сертифицирован на соответствие требованиям безопасности. Сертификат РОСС.RU. МЖ03. В00274 срок действия с 16.04.2000 по 16.04.2003. Сертификат выдан Органом по сертификации гражданского и служебного оружия и патронов к нему Удмуртского ЦСМ, регистрационный номер РОСС RU.0001.11МЖ03.

Дата выпуска _____

Подпись лиц, ответственных за приемку

М. П.

10 ГАРАНТИИ ИЗГОТОВИТЕЛЯ

Уважаемый владелец изделия! Завод-изготовитель гарантирует качество и безотказную работу изделия при правильном обращении и уходе за ним. Если же в Вашем изделии возникли какие-либо неисправности, Вы можете обратиться на перечисленные ниже станции технического обслуживания, где Вам окажут необходимую помощь.

Гарантийный срок установлен 12 месяцев со дня продажи, при этом общий настрел не должен превышать 5000 выстрелов (гарантия устанавливается с учетом прилагаемого комплекта ЗИП). В течение этого срока неисправности, возникшие по причине производственных дефектов, устраняются бесплатно.

Станции технического обслуживания могут провести работы и после истечения срока гарантии за Ваш счет. Если будет установлено, что неисправность произошла по причине неправильной эксплуатации, то ремонт может быть произведен за счет владельца.

– 426063, г. Ижевск, ул. Промышленная, 8, ГУП "Ижевский механический завод", ОТК, тел. 75-95-59 (головная станция при заводе-изготовителе).

– 656010, г. Барнаул, ул. З. Алексеевой, 17, тел. 33-43-36.

– 675000, г. Благовещенск, ул. Амурская, 133, тел. 44-99-33; 44-97-77.

– 665032, г. Братск, ул. Крупской, 17, тел: 42-86-29, 42-86-28.

– 362000, г. Владикавказ, ул. Гадиева, 77, кор. 7, тел.: 5-06-55, 5-70-86.

– 400066, г. Волгоград, ул. Чуйкова, 23, тел. 36-44-98.

– 664081, г. Иркутск, ул. Трилиссера, 114-7, тел. 27-76-95;

– 420000, г. Казань, ул. Островского, 50, тел. 32-45-82;

– 368300, г. Каспийск, Республика Дагестан, ул. Гамзата Цадасы, 43, тел. 4-74-10.

– 650099, г. Кемерово, ул. Кирова, 41, тел. 36-25-71.

– 610001, г. Киров, ул. Комсомольская, 13, тел. 62-89-34;

– 610000, г. Киров, ул. Московская, 1-в, тел. 69-00-06.

– 606200, г. Кстово Нижегородской обл., пр. Победы, 6, тел. 3-47-60.

– 350051, г. Краснодар, ул. Офицерская, 33, тел.: 54-91-00, 54-90-46.

– 350061, г. Краснодар, ул. Мачуги, 78, тел. 37-09-91.

– 660078, г. Красноярск, ул. Красноярский рабочий, 106, тел. 34-14-16.

– 305023, г. Курск, ул. Литовская, 14, тел. 56-21-78.

– 123060, г. Москва, ул. Расплетина, 5, тел. 198-43-81.

– 105318, г. Москва, Измайловское шоссе, 6, тел. 369-24-60.

– 627711, г. Надым, ул. Полярная, 1, тел. 4-10-67.

– 622002, г. Нижний Тагил, ул. Черных, 33, тел. 24-78-98.

– 603064, г. Нижний Новгород, ул. Гагарина, 23-6, тел. 62-05-55.

– 603024, г. Нижний Новгород, ул. Генкиной, д. 102, тел. 36-60-75.

– 630055, г. Новосибирск, пр. Строителей, д. 15-а, тел. 32-69-74.

– 460002, г. Оренбург, пр. Парковый, 11, тел. 47-46-78.
– 203000, г. Орел, ул. Горького, 39, тел.: 77-73-54, 77-99-33.
– 440035, г. Пенза, ул. Ленинградская, 1-а, тел. 54-30-72.
– 623103, г. Первоуральск, Динасовское шоссе, 136, тел. 2-37-07.
– 614016, г. Пермь, ул. Куйбышева, 66, тел.: 64-17-63, 41-17-02.
– 357500, г. Пятигорск, Ставропольский край, ул. Ермолова, 14, тел. 9-22-19.
– 344036, г. Ростов-на-Дону, ул. 2-я Краснодарская, 145, тел.: 24-15-83, 22-24-47.
– 344000, г. Ростов-на-Дону, ул. Веры Пановой, 32, тел.: 52-11-31, 52-31-45.
– 443023, г. Самара, ул. Гагарина, 145, тел. 66-62-39.
– 197376, г. Санкт-Петербург, ул. проф. Попова, 23, тел. 234-47-73.
– 410002, г. Саратов, ул. Волжская, 27, тел. 26-63-73.
– 355041, г. Ставрополь, ул. Мира, 332, тел.: 35-66-16, 35-66-14.
– 355003, г. Ставрополь, ул. Ленина, 287, тел. 35-24-38.
– 634034, г. Томск, ул. Нахимова, 18, тел. 41-63-46.
– 625000, г. Тюмень, ул. Водопроводная, 40, тел.: 46-22-33, 26-22-30.

– 450038, г. Уфа, ул. Машиностроителей, 4, тел.: 45-81-83, 47-43-20.
– 450000, г. Уфа, ул. 50 лет СССР, 24, тел. 32-68-07.
– 450040, г. Уфа, ул. Нежинская, 17, тел. 43-25-70.
– 680000, г. Хабаровск, ул. Фрунзе, 63, тел.: 22-74-62, 30-29-39.
– 428008, г. Чебоксары, ул. И. Франко, 17, тел. 20-96-07.
– 454081, г. Челябинск, ул. Горького, 47, тел. 73-68-01.
– 162000, г. Череповец, Советский проспект, д. 16, тел.: 55-45-65, 50-03-69.
– 672000, г. Чита, ул. Ленинградская, 1-а, тел. 22-33-41.

11 СВЕДЕНИЯ О КОНСЕРВАЦИИ И УСЛОВИЯХ ХРАНЕНИЯ

Пистолет газобаллонный модульный модели
MP-651K № _____
подвергнут консервации.

Дата консервации _____

Срок защиты без переконсервации

Консервацию произвел _____

Пистолет должен храниться в закрытых или
других помещениях с естественной вентиляцией,
расположенных в любых макроклиматических
районах.