

## СОДЕРЖАНИЕ

1 Введение .....	1
2 Назначение .....	2
3 Технические характеристики .....	3
4 Комплектность .....	4
5 Устройство и принцип работы .....	5
6 Указания мер безопасности .....	8
7 Порядок эксплуатации .....	9
8 Техническое обслуживание .....	11
9 Свидетельство о приемке .....	13
10 Гарантии изготовителя .....	14
11 Сведения о консервации и условиях хранения .....	16

---

## ВВЕДЕНИЕ

- 1** Пистолет пневматический газобаллонный модели МР-654К в соответствии с классификацией групп пневматического оружия по ГОСТ Р 51612-2000 относится к конструктивно сходным с пневматическим оружием изделиям и не является оружием.
- 2** Приступая к эксплуатации пистолета, внимательно изучите паспорт. Настоящий паспорт кратко знакомит с основными техническими характеристиками, устройством и правилами эксплуатации пистолета пневматического газобаллонного.
- 3** Обозначение деталей и сборочных единиц приведены на рисунках.
- 4** Замечания по качеству и пожелания направляйте по адресу: 426063, г. Ижевск, ул. Промышленная, 8, ФГУП “Ижевский механический завод”, ОТК.
- 5** В связи с постоянной работой по усовершенствованию изделия, повышающей его надежность и улучшающей условия эксплуатации, в конструкцию могут быть внесены изменения, не отраженные в настоящем издании.
- 6** Федеральному государственному унитарному предприятию “Ижевский механический завод” выдана лицензия № 10-1-33-99 (регистрационный номер № 125-1) от 06.12.99 на производство служебного и гражданского оружия со сроком действия до 16.10.2007, лицензия выдана Российским Агентством по обычным вооружениям, адрес: 125818, г. Москва, ул. Тверская-Ямская, д. 1-3.

## НАЗНАЧЕНИЕ

1 Пистолет пневматический газобаллонный модели МР-654К предназначен для тренировочной и любительской стрельбы пулями сферическими для пневматического оружия калибра 4,5 мм. Стрельба ведется при температуре окружающей среды от 283 до 303 К (от плюс 10 до плюс 30°C).

При стрельбе из пистолета после его выдержки в снаряженном состоянии при температуре выше 30 градусов Цельсия может быть снижение скорости полета пуль на первых (обычно не более трех) выстрелах. При дальнейшей стрельбе скорость восстанавливается.

## ТЕХНИЧЕСКИЕ ХАРАКТЕРИСТИКИ

Калибр, мм	4,5
Габаритные размеры, мм, не более	169x145x35
Масса, кг, не более, без магазина	0,73
Емкость магазина, шт.	13
Скорость полета пуль, м/с, не менее	70

## КОМПЛЕКТНОСТЬ

Наименование	Количество	Позиция (рис. А.2)
Пистолет	1	
Переходник	1	
Кольцо 10,5x1,4	1	5
Кольцо уплотнительное 6x2	1	12
Кольцо 6,7x1,9	2	14
Кольцо клапана 7,3x1,8	1	7
Элемент уплотнительный	1	11
Кольцо уплотнительное 9x2	1	15
Отвертка	1	
Паспорт	1	
Упаковка	1	
Перечень адресов мастерских по ремонту спортивно-охотничьего оружия	1	

Примечание – По желанию потребителя в комплектность могут дополнительно входить: – баллончик (7 г) – 2 шт.; – пули сферические – 200 шт.

## УСТРОЙСТВО И ПРИНЦИП РАБОТЫ

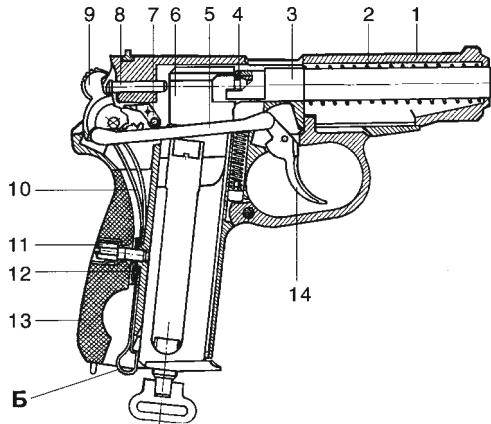
- 1** Схема механизмов пистолета показана на рис. А.1.
- 2** Вылет пули из канала ствола происходит за счет энергии сжатого углекислого газа, размещенного в баллончике. Отсечка порции газа, для придания пуле определенной скорости, происходит за счет работы ударно-спускового механизма.
- 3** Многозарядность пистолета обеспечивается за счет размещения пуль в накопителе магазина, которые под действием пружины подавателя поступают на линию ствола.
- 4** Спусковой механизм пистолета позволяет производить стрельбу как самовзводом, так и с предварительной постановкой курка на боевой взвод шептала.
- 5** Безопасность обращения с пистолетом обеспечивается надежно действующим предохранителем. Пистолет имеет флажковый предохранитель, расположенный на левой стороне затвора. При переводе предохранителя в положение «предо-

## УСТРОЙСТВО И ПРИНЦИП РАБОТЫ

хранение» осуществляется спуск курка с боевого взвода, без удара его по ударнику, с одновременным перехватом курка блокирующим выступом предохранителя. В положении «предохранение» обеспечивается невозможность удара курка по ударнику.

- 6 Конструкция пистолета позволяет применять два типоразмера баллончиков – с массой газа 7 г (баллончики для бытовых сифонов) и массой газа 12 г. В случае применения баллончиков с массой газа 7 г используется переходник 16 (рисунок А.2), одеваемый на горловину баллончика.

## УСТРОЙСТВО И ПРИНЦИП РАБОТЫ



- 1 ЗАТВОР
- 2 ПРУЖИНА ВОЗВРАТНАЯ
- 3 РАМКА СО СТВОЛОМ
- 4 ПРОКЛАДКА СТВОЛА
- 5 ТЯГА С РЫЧАГОМ ВЗВОДА
- 6 МАГАЗИН
- 7 ШЕПТАЛО
- 8 УДАРНИК
- 9 КУРОК
- 10 ПРУЖИНА БОЕВАЯ
- 11 ВИНТ РУКОЯТКИ
- 12 ЗАДВИЖКА
- 13 РУКОЯТКА
- 14 КРЮЧОК СПУСКОВОЙ

Рисунок А.1 – Схема механизмов пистолета.



## УКАЗАНИЯ МЕР БЕЗОПАСНОСТИ

- 1** Эксплуатируемый Вами пистолет может представлять опасность для людей при легкомысленном обращении с ним.
- 2** При выборе направления стрельбы необходимо учитывать, что выстрел опасен на дистанции до 100 м.
- 3** Направляйте заряженный пистолет только в сторону мишени.
- 4** При эксплуатации пистолета запрещается:
  - направлять пистолет дульной частью в сторону людей;
  - оставлять и хранить пистолет с заряженными пулями в магазине;
  - разбирать магазин со вставленным баллончиком, наполненным газом;
  - отсоединить от магазина баллончик, наполненный газом.
- 5** Своевременно прекращайте стрельбу при уменьшении скорости полета пуль, вызванное расходом газа в баллончике, и не допускайте холостой стрельбы без газа. В противном случае после извлечения магазина пули, оставшиеся в стволе, могут попасть в ударно-спусковой механизм и привести к его поломке.
- 6** После окончания стрельбы убедитесь в том, что пистолет разряжен. При наличии пуль в магазине извлеките их через загрузочное отверстие.
- 7** В случае временного прекращения стрельбы поставьте пистолет на предохранитель. Для этого достаточно переместить флажок предохранителя вверх.

## ПОРЯДОК ЭКСПЛУАТАЦИИ

- 1** Удалить смазку из канала ствола и снять лишнюю смазку с наружных поверхностей пистолета.
- 2** Проверить работу ударно-спускового механизма.
- 3** При подготовке пистолета к стрельбе необходимо:
  - отделить магазин 6, отведя защелку Б (рисунок А.1) назад и потянув магазин вниз;
  - присоединить баллончик массой газа 12 г к магазину (при применении баллончиков для бытовых сифонов массой газа 7 г предварительно одеть на его горловину переходник 16 (рисунок А.2), затем проколоть его мембрану накалывания, закрутив поджимной винт 10 (рисунок А.2);
  - переместить подаватель в нижнее положение и зафиксировать поворотом в пазу;
  - через загрузочное отверстие В в накопитель вставить до 13 пуль (рисунок А.2);
  - освободить подаватель;
  - присоединить магазин к пистолету.

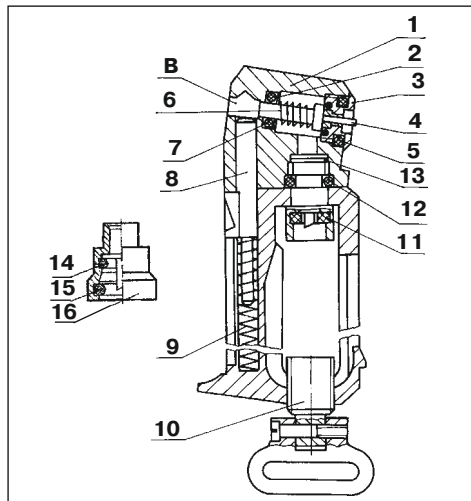
## ПОРЯДОК ЭКСПЛУАТАЦИИ

- 4 Пистолет готов к стрельбе.
- 5 Стрельба самовзводом осуществляется простым нажатием на спусковой крючок 14 (рисунок А.1).
- 6 Стрельба с боевого взвода осуществляется путем предварительной постановки курка 9 на боевой взвод шептала 7 с последующим нажатием на спусковой крючок (рисунок А.1).
- 7 При эксплуатации пистолета строго соблюдайте правила, изложенные в разделе «Указания мер безопасности».
- 8 В целях обеспечения долговечности уплотнительных элементов не рекомендуется производить отделение от магазина баллончика, наполненного газом.

## ТЕХНИЧЕСКОЕ ОБСЛУЖИВАНИЕ

- 1 Правильное обращение и своевременное техническое обслуживание пистолета повышает срок службы и гарантирует надежную работу. Не следует, если нет необходимости, производить полную разборку пистолета.
- 2 Применяйте для стрельбы только пули, указанные в разделе «Назначение».
- 3 Неполную разборку пистолета следует производить в следующем порядке (рисунок А.1):
  - отделить магазин 6;
  - оттянуть спусковую скобу вниз;
  - отделить затвор 1 от рамки 3, отведя затвор в крайнее заднее положение и приподняв его задний конец.
- 4 Сборку пистолета производить в обратном порядке.
- 5 Через каждые 1500-2000 выстрелов производите смазку спускового механизма.
- 6 Для чистки и смазки деталей пистолета рекомендуется использовать чистую ветошь или марлю, ружейную смазку РЖ ТУ 38-1011315-90.
- 7 Для замены вышедшего из строя кольца 5 или кольца клапана 7 (рисунок А.2) необходимо выкрутить седло клапана 3 и извлечь из корпуса 1 составляющие клапанного механизма.  
После установки новых уплотнений провести сборку в обратном порядке.

## ТЕХНИЧЕСКОЕ ОБСЛУЖИВАНИЕ



- 1 КОРПУС КЛАПАНА
- 2 ШАЙБА
- 3 СЕДЛО КЛАПАНА
- 4 КЛАПАН
- 5 КОЛЬЦО
- 6 ПРУЖИНА КЛАПАНА
- 7 КОЛЬЦО КЛАПАНА
- 8 ПОДАВАТЕЛЬ
- 9 ПРУЖИНА ПОДАВАТЕЛЯ
- 10 ВИНТ ПОДЖИМНОЙ
- 11 ЭЛЕМЕНТ УПЛОТНИТЕЛЬНЫЙ
- 12 КОЛЬЦО УПЛОТНИТЕЛЬНОЕ
- 13 ФИЛЬТР
- 14 КОЛЬЦО
- 15 КОЛЬЦО УПЛОТНИТЕЛЬНОЕ
- 16 ПЕРЕХОДНИК

**Рисунок А.2 – Схема механизмов магазина.**

## СВИДЕТЕЛЬСТВО О ПРИЕМКЕ

### **Пистолет пневматический газобаллонный модели МР-654К**

№ \_\_\_\_\_ соответствует ТУ 7184-027-07539044-97, криминалистическим требованиям МВД России и признан годным для эксплуатации.

Пистолет пневматический газобаллонный модели МР-654К сертифицирован на соответствие требованиям безопасности, сертификат РОСС RU.МЖ03.В00675 срок действия с 29.04.2004 по 28.04.2007. Сертификат выдан Органом по сертификации гражданского и служебного оружия и патронов к нему ООО "Удмуртский центр сертификации", регистрационный номер РОСС RU.0001.11МЖ03.

Дата выпуска \_\_\_\_\_

**Подпись лиц, ответственных за приемку**

М. П.

\_\_\_\_\_

\_\_\_\_\_

## ГАРАНТИИ ИЗГОТОВИТЕЛЯ

- 1 Гарантийный срок эксплуатации пистолета – 12 месяцев.
- 2 Гарантийный срок определяется с даты продажи, указанной в паспорте, при наличии названия и адреса торговой организации, продавшей пистолет, штампа магазина и подписи продавца. При отсутствии таковых гарантийный срок исчисляется с даты изготовления, указанной в настоящем паспорте.
- 3 Перечень требований, которые потребитель может предъявить при выявлении недостатков пистолета в течение гарантийного срока, определяется Ст. 18 Закона РФ “О защите прав потребителя” от 09.01.1996.
- 4 Гарантийные обязательства утрачивают силу в случае:
  - нарушения потребителем правил использования, хранения или транспортировки товара;
  - возникновения недостатков товара вследствие действия третьих лиц или действия непреодолимой силы после передачи товара потребителю.
- 5 Для проведения ремонта и технического обслуживания пистолета Вы должны обращаться только в специализированные мастерские по ремонту спортивно-охотничьего оружия.

## ГАРАНТИИ ИЗГОТОВИТЕЛЯ

Адрес головной гарантийной мастерской при заводе-изготовителе: 426063, г. Ижевск, ул. Промышленная, 8, ФГУП "Ижевский механический завод", тел. 75-95-59.

Адреса мастерских, расположенных в других регионах, перечислены во вкладыше, прилагаемом к паспорту.

Кроме того, сообщить адрес гарантийной мастерской Вам должны в магазине, в котором Вы приобрели пистолет.

- 6** Гарантийный ремонт пистолета производится в мастерской в срок не более 20 дней со дня обращения владельца в мастерскую (дата изъятия пистолета указывается в корешке талона на гарантийный ремонт).

Если в мастерской не могут восстановить пистолет не по причине отсутствия запасных частей, то пистолет отправляют на завод-изготовитель, а предельный срок проведения гарантийного ремонта не должен превышать 45 дней.



## СВЕДЕНИЯ О КОНСЕРВАЦИИ И УСЛОВИЯХ ХРАНЕНИЯ

Пистолет пневматический газобаллонный МР-654К № \_\_\_\_\_  
подвергнут консервации.

Дата консервации \_\_\_\_\_

Срок защиты без переконсервации 24 месяца

**Консервацию произвел** \_\_\_\_\_

Пистолет должен храниться в закрытом или других помещениях с естественной вентиляцией, расположенных в любых макроклиматических районах с умеренным и холодным климатом.

Тираж 36000. Заказ 2799-2004. Типография ФГУП "Ижевский механический завод",  
г. Ижевск, ул. Промышленная, 8.